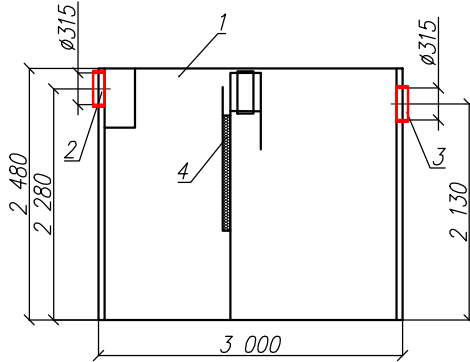


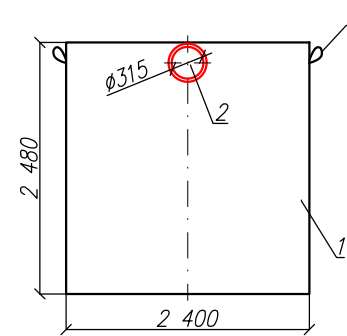
Бензомаслоотделитель повышенной производительности
"BAZMAN ЛОС-ПП-П 65-К-ПВ"

Приложение N _____
К договору поставки N _____ от _____
Спецификация N _____

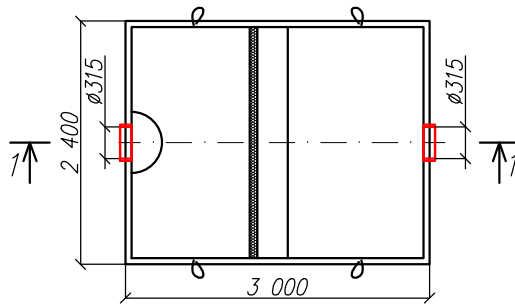
Разрез 1-1



Вид спереди



Вид сверху



*Транспортировочный вес оборудования – 1300кг
Вес оборудования в аварийном состоянии – 19300кг

Экспликация оборудования и сооружений N _____

Поз	Наименование	Кол-во	Мат-ал	Примечание
1	Корпус	1	ПП	L=3000мм S=2400мм H=2480мм
2	Подводящий патрубок (раструб/муфта)	1	ПП	OD/ID 315
3	Отводящий патрубок (раструб/муфта)	1	ПП	OD/ID 315
4	Пенный фильтр	1	Поролон	
5	Транспортировочные петли	4	нейлон	

					ООО "ПК"		
					Бензомаслоотделитель повышенной производительности		
Изм.	Лист	Документ	Подпись	Дата	"BAZMAN ЛОС-ПП-П 65-К-ПВ"		
Разраб	Акулова К						
Проверил	Кичигин П				Стация	Лист	Листов
						1	1
					BAZMAN		

Дата _____

Дата _____

Подпись _____
М.П.

Подпись _____
М.П.

Взак инв. N _____

Подпись и дата _____

Инв. N подл. _____